



Livenza[®]
Fuerza innovadora

ING. R. 3.1.6.C MD1 FECHA: 01/12/04 REV.: B

Bomba MD1

MD1 Pump



SOHIPREN S.A.
OLEOHIDRÁULICA

Los productos LIVENZA son fabricados por SOHIPREN S.A., empresa que dispone de un Sistema de Gestión de Calidad certificado de acuerdo a la norma ISO 9001:2000, por TÜV Rheinland Group.



SOHIPREN S.A.
OLEOHIDRÁULICA

BOMBAS GRUPO MD1

- 1- Giro Izquierdo.
- 2- Giro Derecho.
- 3- Giro P/ Bomba con Doble Eje.

60
75
90

Tipo

Cuerpo Tapa

Cod. 92 C/Acc. Manual.
Cod. 93 C/Acc. Neumatico.

Roscas

A - Rosca NPT
B - Rosca BSP

MD1 75 201.3.21.92A / 140

Toma 201 p/2 ejes (2 Perforaciones)

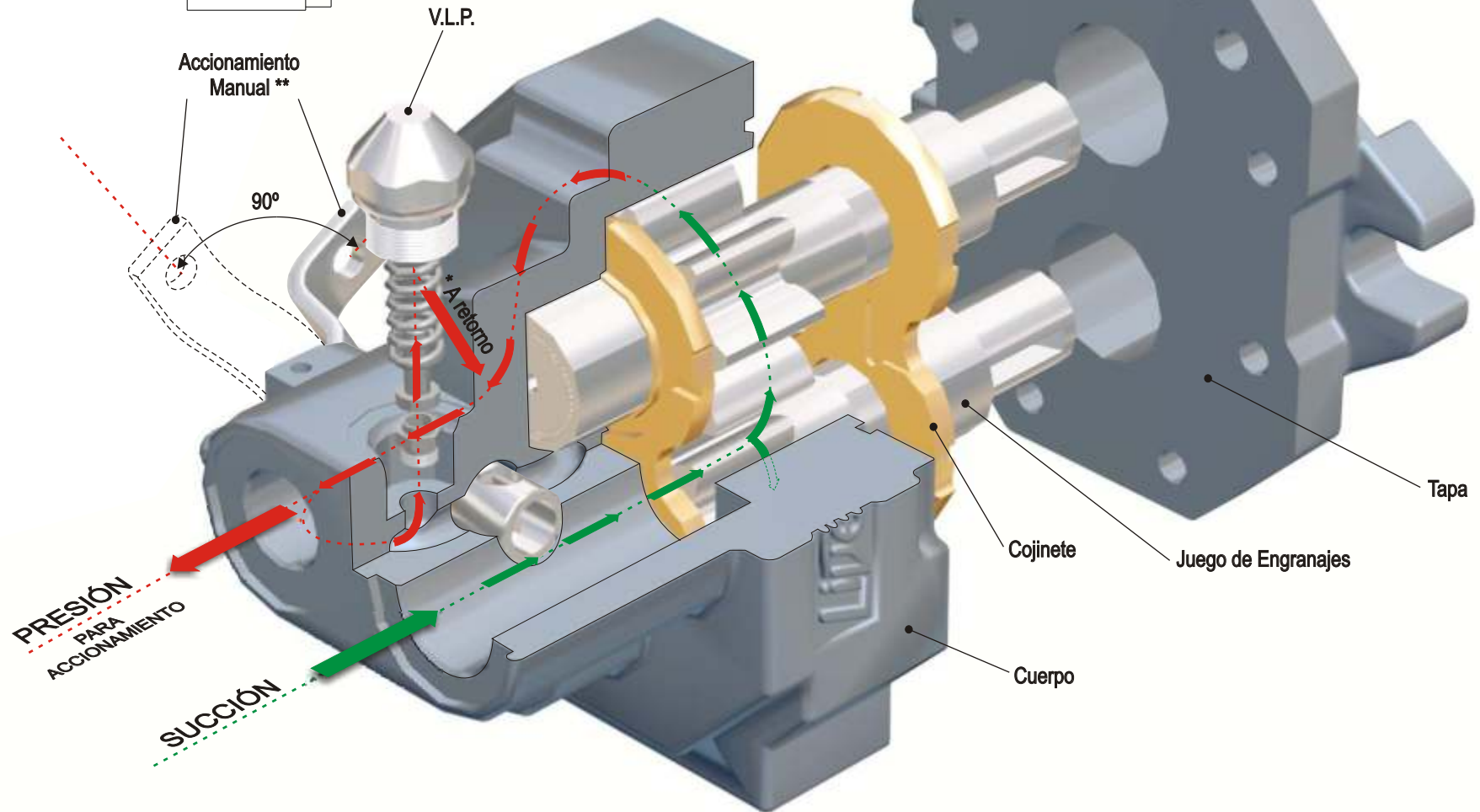
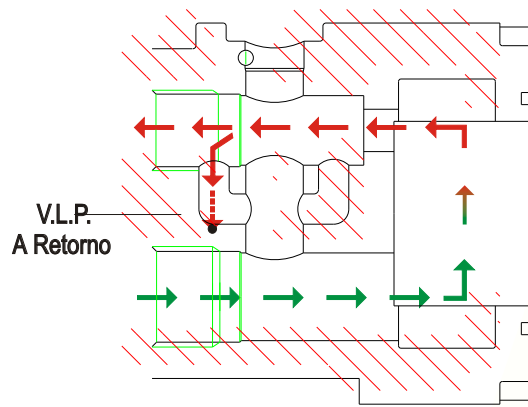
Toma 205 SAE B (2 Perforaciones)

Calibración Valvula
Limitadora de Presión (bar).

Tipos de Ejes

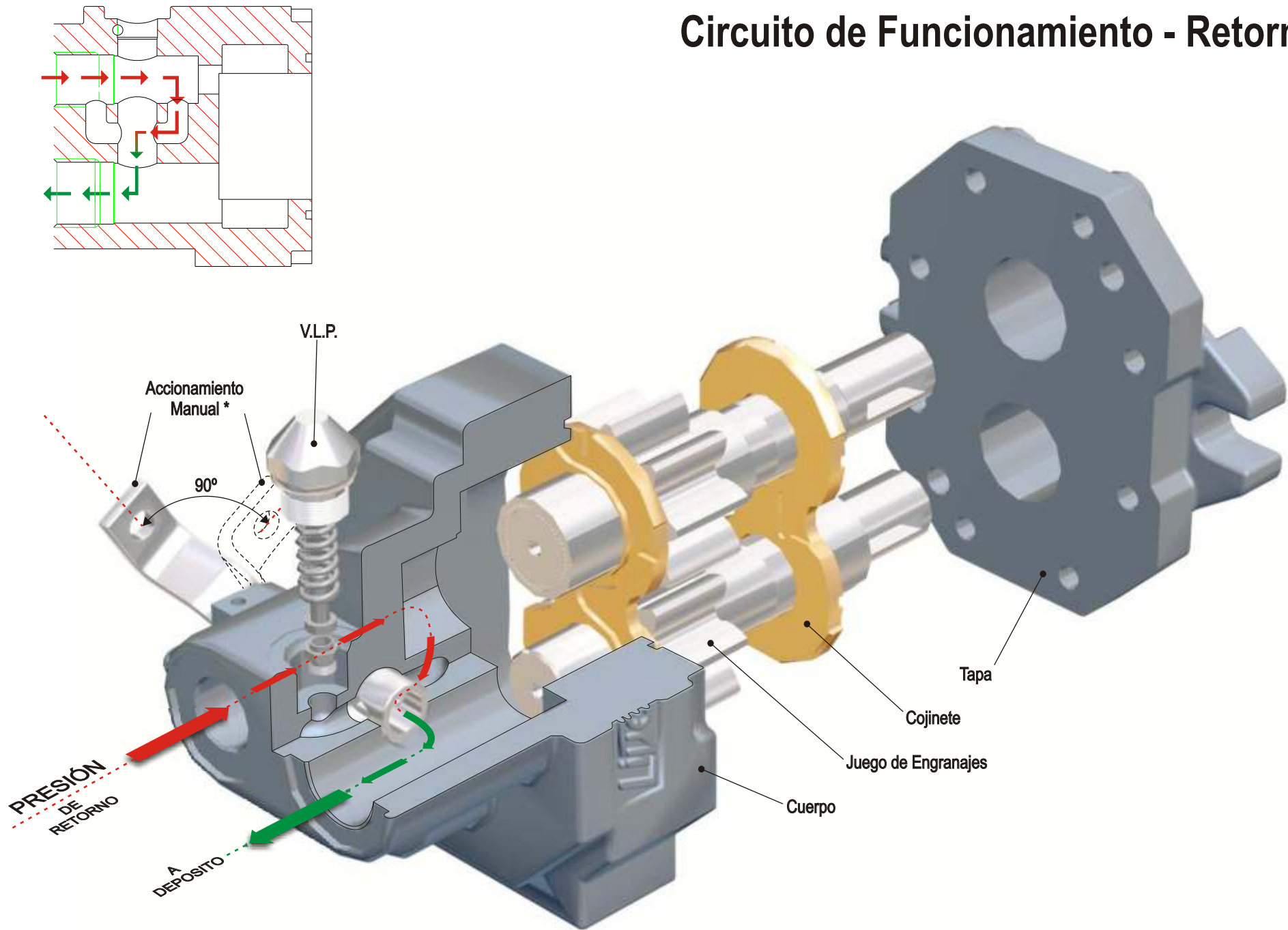
- Cod. 21 estr. $\phi 7/8''$ - 13 estrias - D.P. 16/32''.
- Cod. 22 estr. $\phi 1''$ - 15 estrias - D.P. 16/32''.
- Cod. 31 cilindrico $\phi 20.50\text{mm}$ ($\phi 0.8''$).
- Cod. 32 cilindrico $\phi 25.40\text{mm}$ (1'').
- Cod. 33 cilindrico $\phi 22.20\text{mm}$ (0.87'').

Circuito de Funcionamiento - Accionamiento



- * Cuando la presión excede el límite establecido, la Válvula limitadora desvía el flujo a retorno.
- ** El accionamiento manual en esta posición permite la normal circulación del fluido desde la entrada de la bomba hacia el cilindro, generando la presión de accionamiento.

Circuito de Funcionamiento - Retorno



* El accionamiento manual en esta posición permite la descarga del fluido a retorno, y en consecuencia el descenso del cilindro hidráulico a su posición inicial.



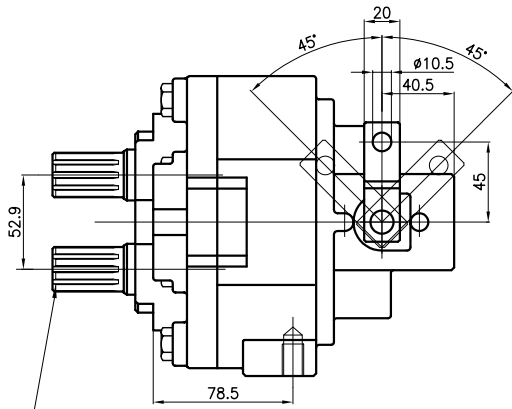
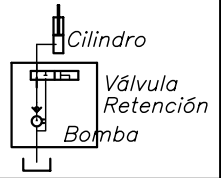
SOHIPREN S.A.
OLEOHIDRÁULICA

BOMBAS GRUPO MD1

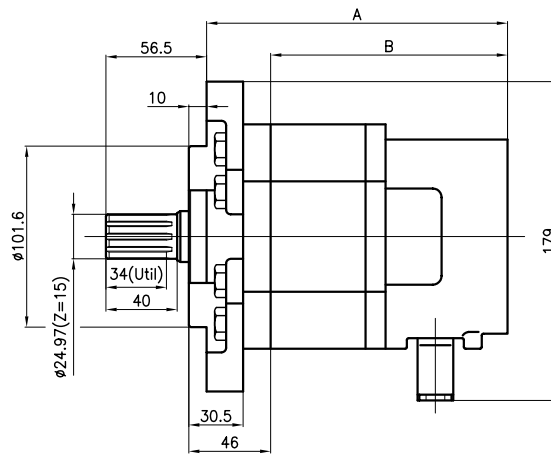
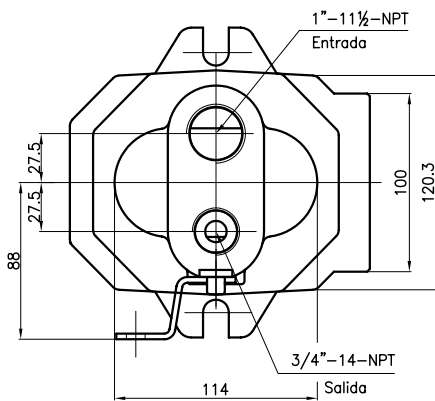
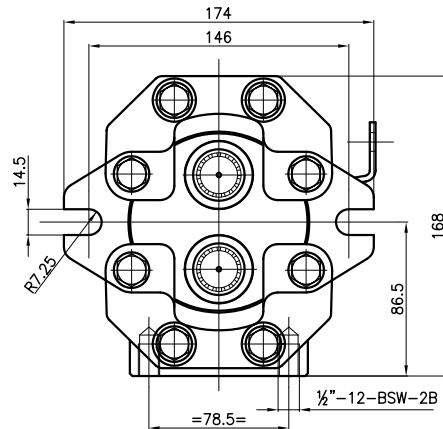
BOMBAS OLEOHIDRAULICAS GRUPO MD1 REEMPLAZOS

REFERENCIA	DESIGNACIÓN	CODIGO	DESPLAZAMIENTO VOLUMETRICO		PRESIÓN		R.P.M. MAX.
			CM3/ROTACION	GALÓN/ROTACION	BAR	PSI	
TYRONE	DP 16 180 5FA V16P A20		57,535	0,0152	207	3000	2500
LIVENZ A	MD1 60 201.3.33.93A/140	503754	67	0,0177	200	2900	1500
TYRONE	DP 16 180 5FA V16M A20		57,535	0,0152	207	3000	2500
LIVENZ A	MD1 60 201.3.33.92A/140	503742	67	0,0177	200	2900	1500
TYRONE	DP 16 180 A 2NA V16M A20		57,535	0,0152	207	3000	2500
LIVENZ A	MD1 60 205.1.23.92A/140	503734	67	0,0177	200	2900	1500
TYRONE	DP 16 180 A 2NA V16P A20		57,535	0,0152	207	3000	2500
LIVENZ A	MD1 60 205.1.23.93A/140	503746	67	0,0177	200	2900	1500

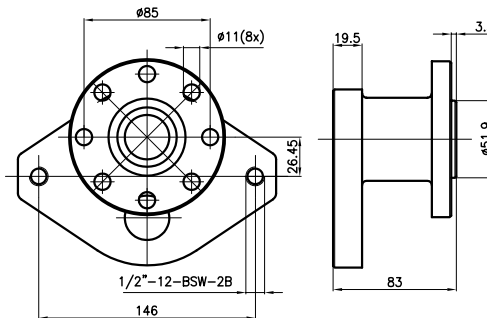
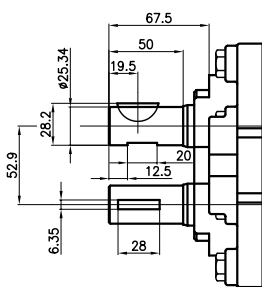
REFERENCIA	DESIGNACIÓN	CODIGO	DESPLAZ. VOLUMETRICO		HP a 2000 PSI	
			CM3/ROT.	GALÓN/ROT.	1000 RPM	1500 RPM
TYRONE	T 101 DX 25 L20		99,142	0,026	30,75	46,13
LIVENZA	MD1 90 201.3.32.92A/140	503740	102	0,0269	31,73	47,6
TYRONE	T 102 AX 25 L20		99,142	0,026	30,75	46,13
LIVENZA	MD1 90 205.1.23.92A/140	503736	102	0,0269	31,73	47,6
TYRONE	T 101 DX 25 A20		99,142	0,026	30,75	46,13
LIVENZA	MD1 90 201.3.32.93A/140	503752	102	0,0269	31,73	47,6
TYRONE	T 102 AX 25 A20		99,142	0,026	30,75	46,13
LIVENZA	MD1 90 205.1.23.93A/140	503748	102	0,0269	31,73	47,6



Eje Estriado Z=15
Código 22



Eje Cilíndrico
Código 32



Adaptador
Código: 110630

Código	Descripción	cm3/rev.	A	B
503704	MD1 60 201.3.22.92A	60	161	125
503705	MD1 75 201.3.22.92A	75	169	133
503706	MD1 90 201.3.22.92A	90	177	141
503715	MD1 105 201.3.22.92A	105	185	149

REFERENCIAS E INDICACIONES

Aceite de trabajo: Aceites hidráulicos con aditivos o aceites para motores

Viscosidad permitida de 12 a 800 mm²/s.

Viscosidad recomendada: 20 a 100 mm²/s.

Viscosidad máxima de partida: 2000 mm²/s.

Filtrado recomendado: 25-30 μm (porosidad media)

Temperatura del aceite hasta 80°C

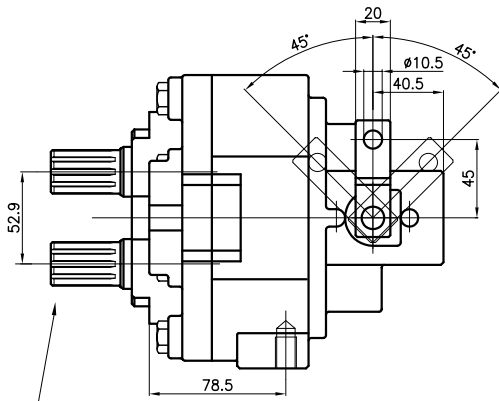
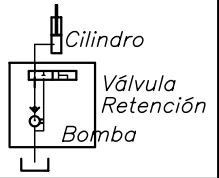
Temperatura ambiente desde -15°C hasta 60°C

Presión de entrada a bomba: Pe mín. 0.7 bar (absoluta)

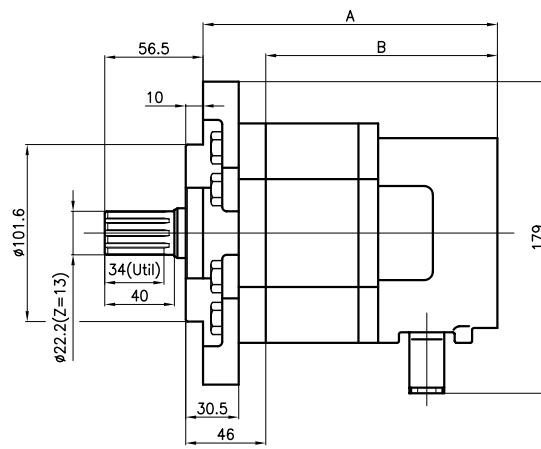
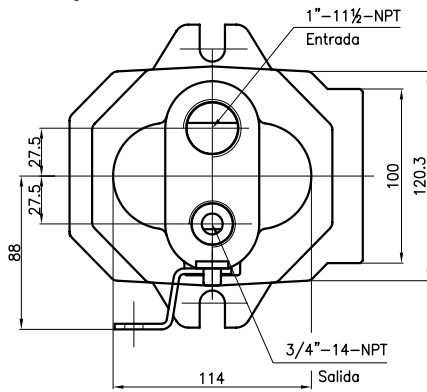
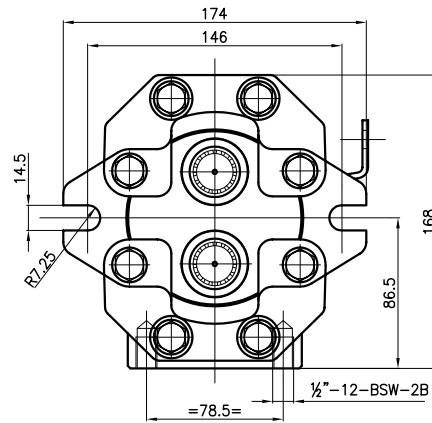
Pe máx. 2.0 bar (relativa)

Posición de montaje: arbitraria

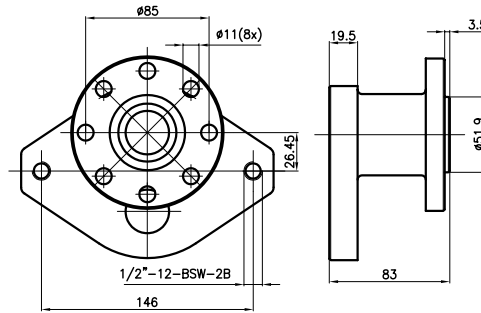
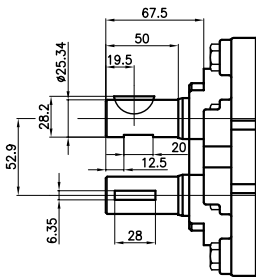
Obs.: La bomba debe funcionar solamente en el sentido indicado.



Eje Estriado Z=13
Código 21



Eje Cilíndrico
Código 32



Adaptador
Código:110630

Código	Eje Cilindrico	cm ³ /rev.	A	B	Eje Estriado	Código
503718	MD1 60 201.3.32.92A	60	161	125	MD1 60 201.3.21.92A	503701
503719	MD1 75 201.3.32.92A	75	169	133	MD1 75 201.3.21.92A	503702
503720	MD1 90 201.3.32.92A	90	177	141	MD1 90 201.3.21.92A	503703
503721	MD1 105 201.3.32.92A	105	185	149	MD1 105 201.3.21.92A	503731

REFERENCIAS E INDICACIONES

Aceite de trabajo: Aceites hidraulicos con aditivos o aceites para motores

Viscosidad permitida de 12 a 800 mm²/s.

Viscosidad recomendada: 20 a 100 mm²/s.

Viscosidad maxima de partida: 2000 mm²/s.

Filtrado recomendado: 25-30 μm (porosidad media)

Temperatura del aceite hasta 80°C

Temperatura ambiente desde -15°C hasta 60°C

Presion de entrada a bomba: Pe mim. 0.7 bar (absoluta)

Pe max. 2.0 bar (relativa)

Posicion de montaje: arbitraria

Obs.: La bomba debe funcionar solamente en el sentido indicado.



REVISIÓN

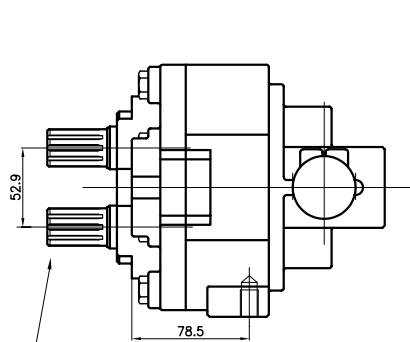
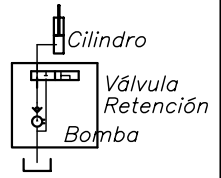
A

FECHA

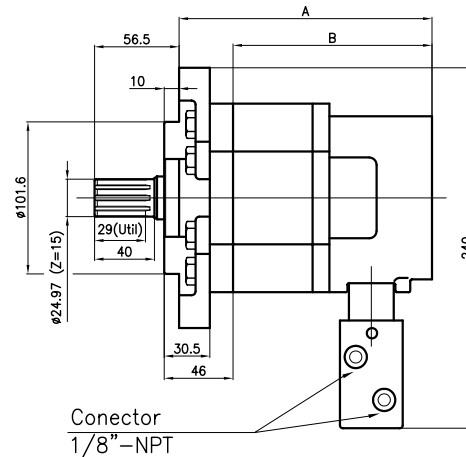
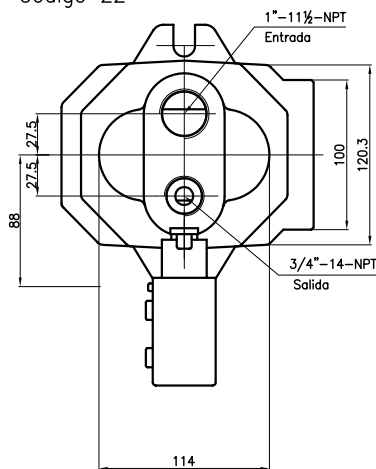
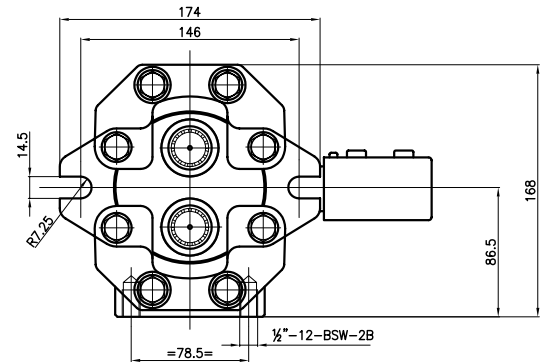
23/04/04

REVISIÓN

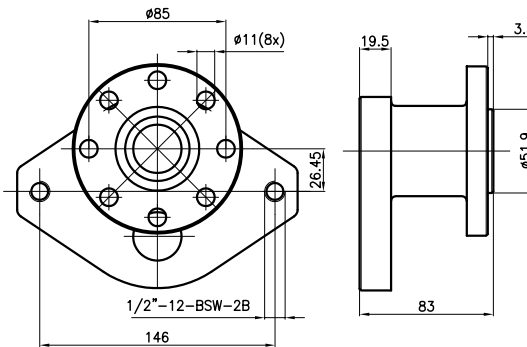
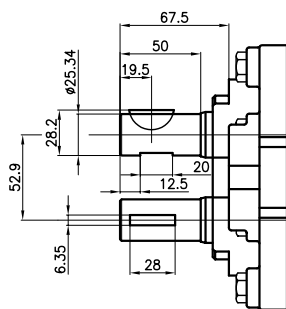
FECHA



Eje Estriado Z=15
Código 22



Eje Cilíndrico
Código 32



Adaptador
Código: 110630

Código	Descripción	cm ³ /rev.	A	B
503722	MD1 60 201.3.22.92A	60	161	125
503710	MD1 75 201.3.22.92A	75	169	133
503711	MD1 90 201.3.22.92A	90	177	141
503717	MD1 105 201.3.22.92A	105	185	149

REFERENCIAS E INDICACIONES

Aceite de trabajo: Aceites hidráulicos con aditivos o aceites para motores

Viscosidad permitida de 12 a 800 mm²/s.

Viscosidad recomendada: 20 a 100 mm²/s.

Viscosidad máxima de partida: 2000 mm²/s.

Filtrado recomendado: 25-30 μm (porosidad media)

Temperatura del aceite hasta 80°C

Temperatura ambiente desde -15°C hasta 60°C

Presión de entrada a bomba: Pe mim. 0.7 bar (absoluta)

Pe mim. 2 bar (relativa)

Posición de montaje: arbitraria

Obs.: La bomba debe funcionar solamente en el sentido indicado.



REVISIÓN

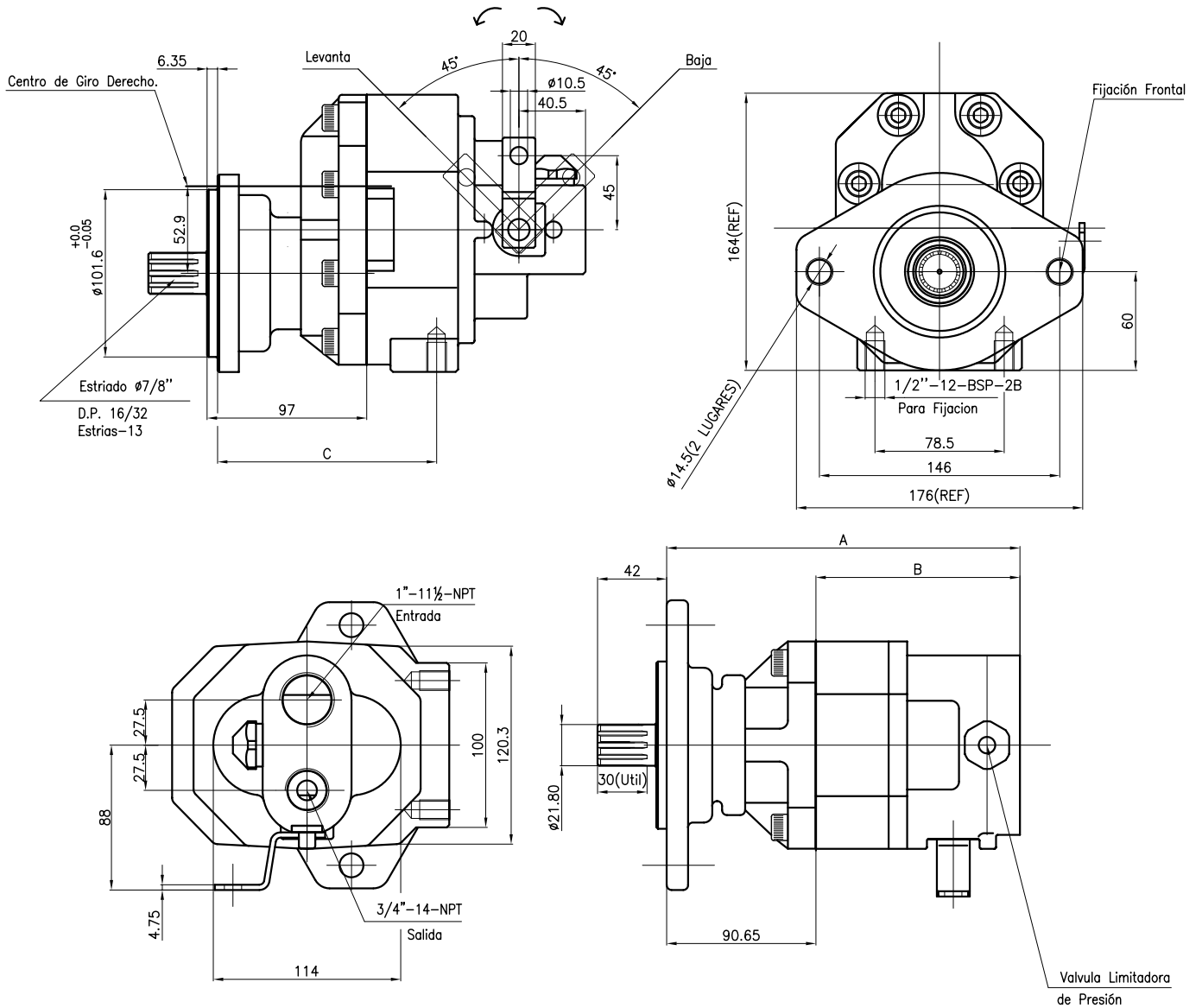
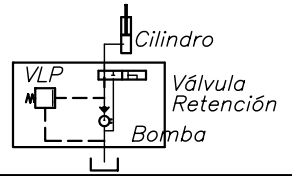
A

FECHA

23/04/04

REVISIÓN

FECHA



Código	Descripción	cm ³ /rev.	A	B	C
503734	MD1 60 205.1.23.92A /140	67	214.7	124	125
503735	MD1 75 205.1.23.92A /140	85	222.7	132	125
503736	MD1 90 205.1.23.92A /140	102	231.7	141	125
503737	MD1105 205.1.23.92A /140	120	239.7	149	141

REFERENCIAS E INDICACIONES

Aceite de trabajo: Aceites hidraulicos con aditivos o aceites para motores

Viscosidad permitida de 12 a 800 mm²/s.

Viscosidad recomendada: 20 a 100 mm²/s.

Viscosidad maxima de partida: 2000 mm²/s.

Filtrado recomendado: 25-30 µm (porosidad media)

Temperatura del aceite hasta 80°C

Temperatura ambiente desde -15°C hasta 60°C

Presion de entrada a bomba: Pe mim. 0.7 bar (absoluta)

Pe máx. 2 bar (relativa)

Posicion de montaje: arbitraria

Obs.: La bomba debe funcionar solamente en el sentido indicado.



REVISIÓN

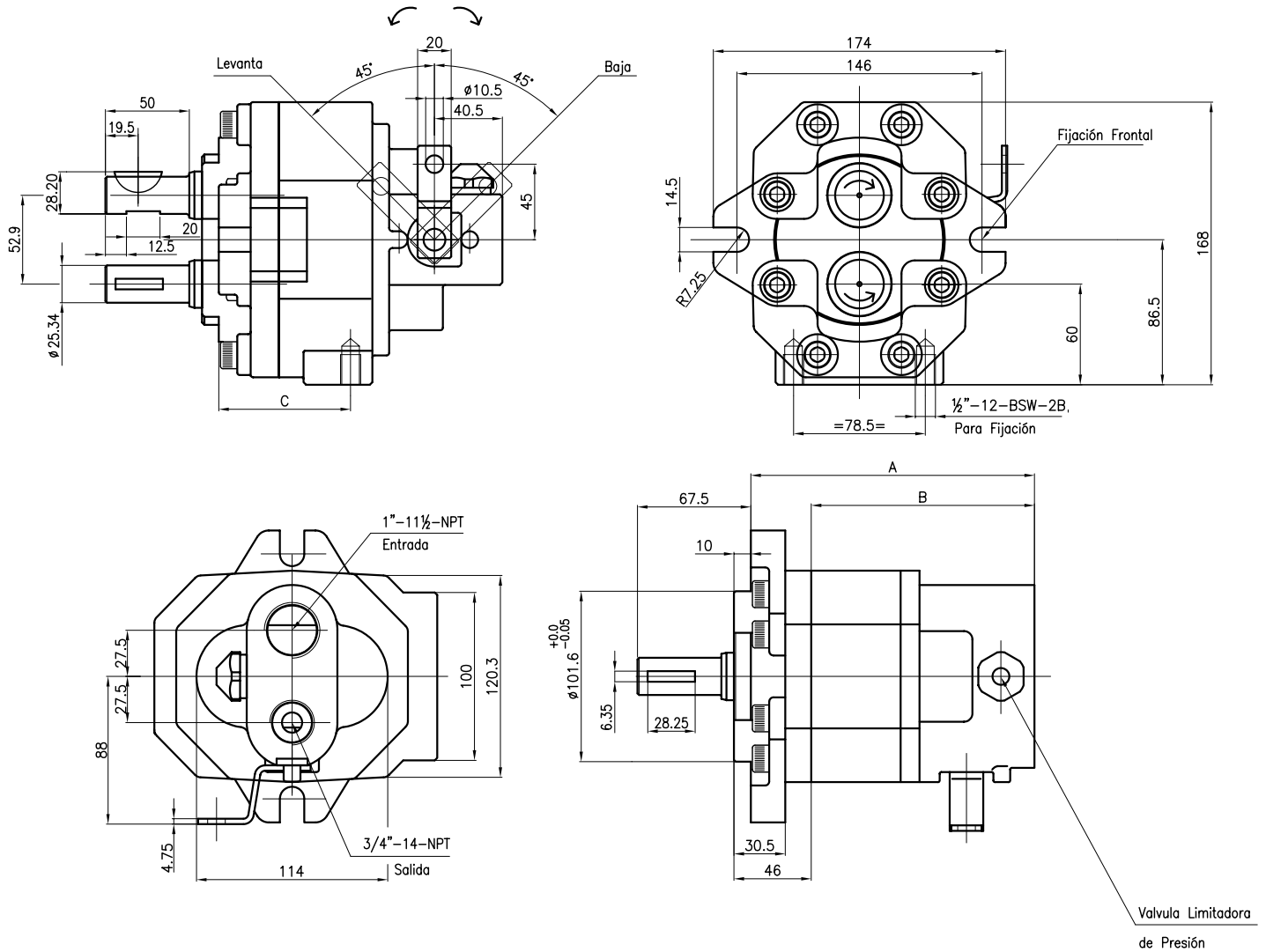
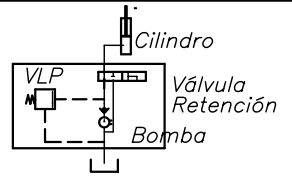
A

FECHA

23/04/04

REVISIÓN

FECHA



Código	Descripción	cm ³ /rev.	A	B	C
503738	MD1 60 201.3.32.92A /140	67	214.7	124	78.5
503739	MD1 75 201.3.32.92A /140	85	222.7	132	78.5
503740	MD1 90 201.3.32.92A /140	102	231.7	141	78.5
503741	MD1105 201.3.32.92A /140	120	239.7	149	93.5

REFERENCIAS E INDICACIONES

Aceite de trabajo: Aceites hidráulicos con aditivos o aceites para motores

Viscosidad permitida de 12 a 800 mm²/s.

Viscosidad recomendada: 20 a 100 mm²/s.

Viscosidad máxima de partida: 2000 mm²/s.

Filtrado recomendado: 25-30 μm (porosidad media)

Temperatura del aceite hasta 80°C

Temperatura ambiente desde -15°C hasta 60°C

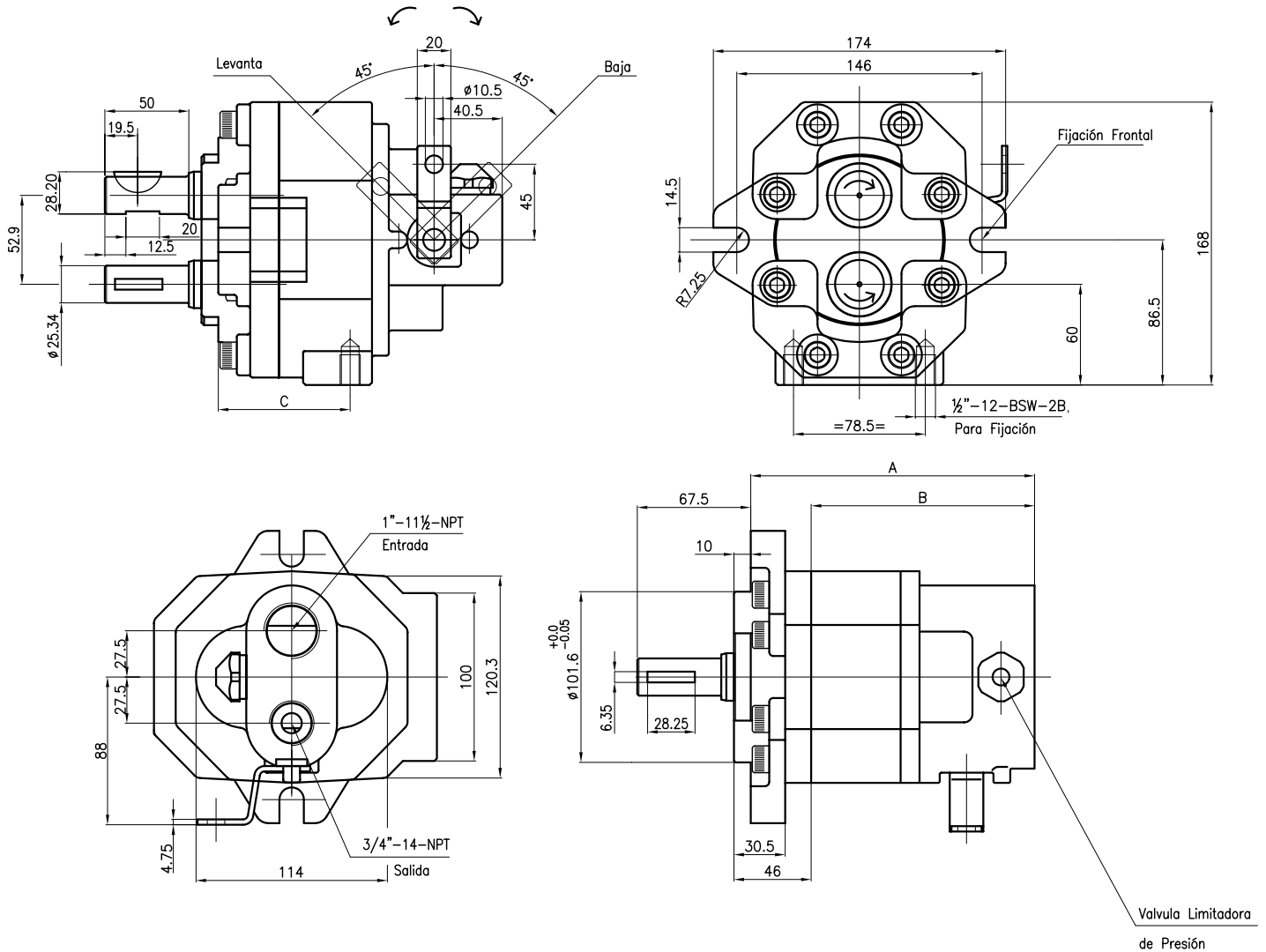
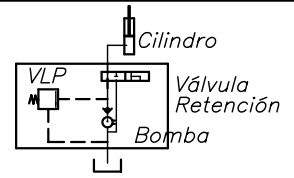
Presión de entrada a bomba: Pe mim. 0.7 bar (absoluta)

Pe max. 2.0 bar (relativa)

Posición de montaje: arbitraria

Obs.: La bomba debe funcionar solamente en el sentido indicado.





Código	Descripción	cm3/rev.	A	B	C
503742	MD1 60 201.3.33.92A /140	67	214.7	124	78.5
503743	MD1 75 201.3.33.92A /140	85	222.7	132	78.5
503744	MD1 90 201.3.33.92A /140	102	231.7	141	78.5
503745	MD1105 201.3.33.92A /140	120	239.7	149	93.5

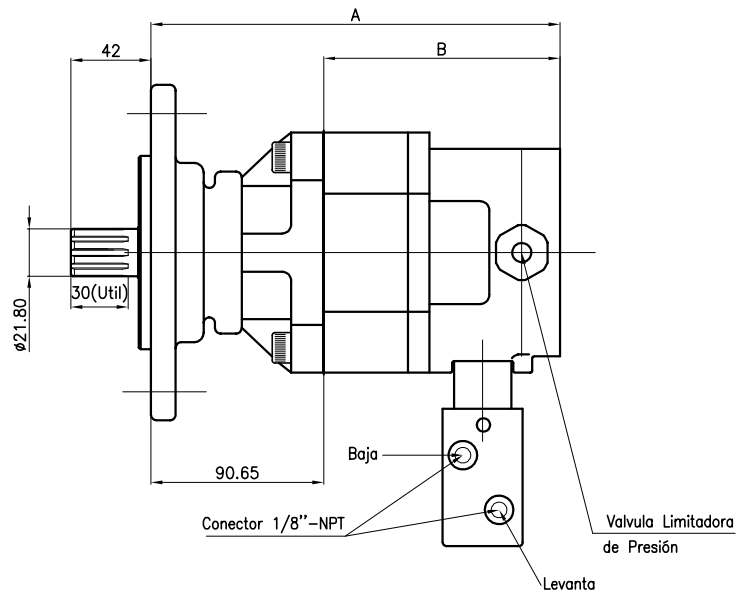
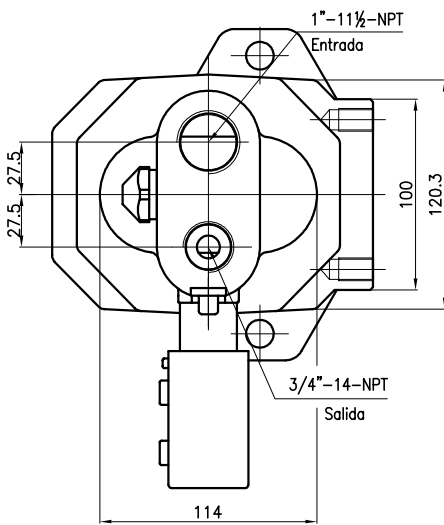
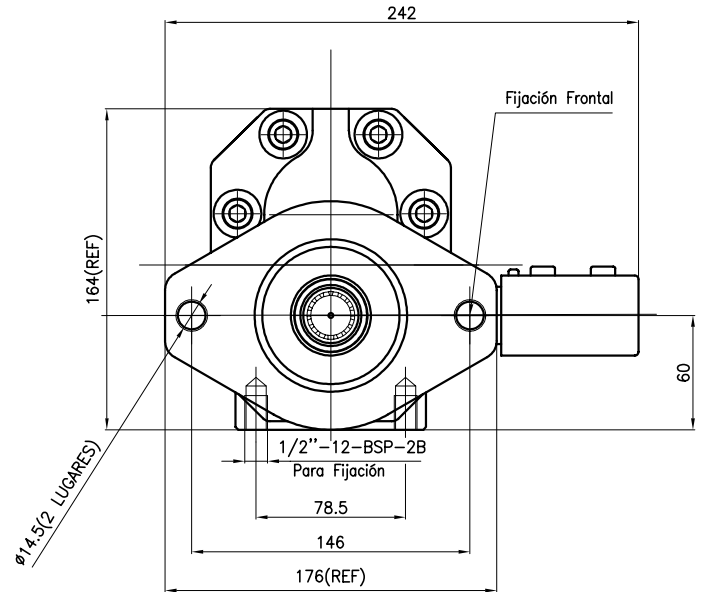
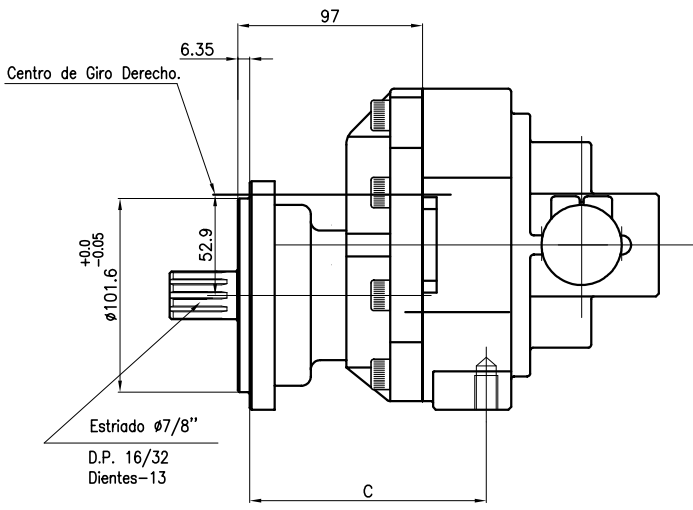
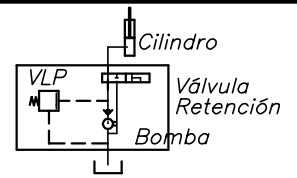
REFERENCIAS E INDICACIONES

Aceite de trabajo: Aceites hidráulicos con aditivos o aceites para motores
 Viscosidad permitida de 12 a 800 mm²/s.
 Viscosidad recomendada: 20 a 100 mm²/s.
 Viscosidad máxima de partida: 2000 mm²/s.
 Filtrado recomendado: 25-30 μm (porosidad media) x. 2,0 bar (relativa)
 Temperatura del aceite hasta 80°C
 Temperatura ambiente desde -15°C hasta 60°C
 Presión de entrada a bomba: Pe mim. 0.7 bar (absoluta)
 Pe mim. 2 bar (relativa)

Posición de montaje: arbitraria

Obs.: La bomba debe funcionar solamente en el sentido indicado.





Código	Descripción	cm3/rev.	A	B	C
503746	MD1 60 205.1.23.93A /140	67	214.7	124	125
503747	MD1 75 205.1.23.93A /140	85	222.7	132	125
503748	MD1 90 205.1.23.93A /140	102	231.7	141	125
503749	MD1105 205.1.23.93A /140	120	239.7	149	141

REFERENCIAS E INDICACIONES

Aceite de trabajo: Aceites hidráulicos con aditivos o aceites para motores
 Viscosidad permitida de 12 a 800 mm²/s.
 Viscosidad recomendada: 20 a 100 mm²/s.
 Viscosidad máxima de partida: 2000 mm²/s.
 Filtrado recomendado: 25-30 μm (porosidad media)
 Temperatura del aceite hasta 80°C
 Temperatura ambiente desde -15°C hasta 60°C
 Presión de entrada a bomba: Pe mim. 0.7 bar (absoluta)
 Pe max. 2.0 bar (relativa)

Posición de montaje: arbitraria

Obs.: La bomba debe funcionar solamente en el sentido indicado.



REVISIÓN

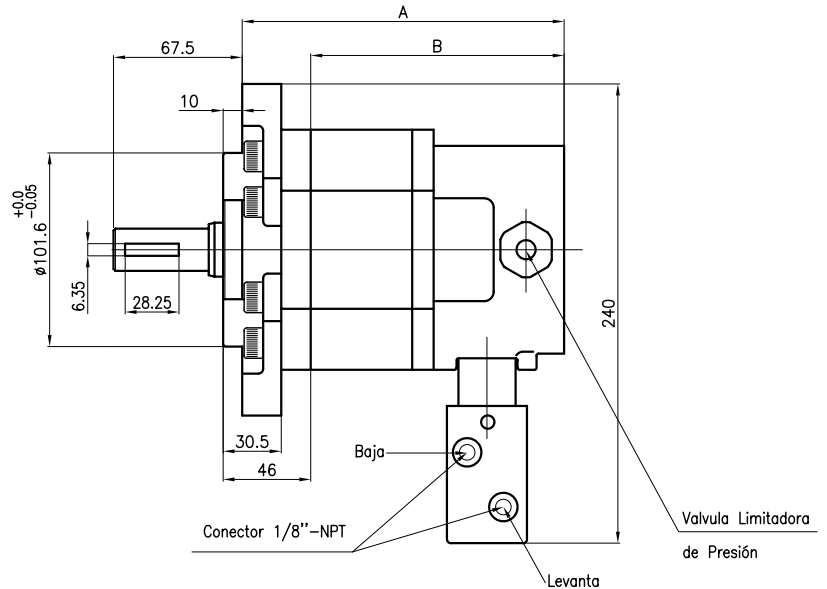
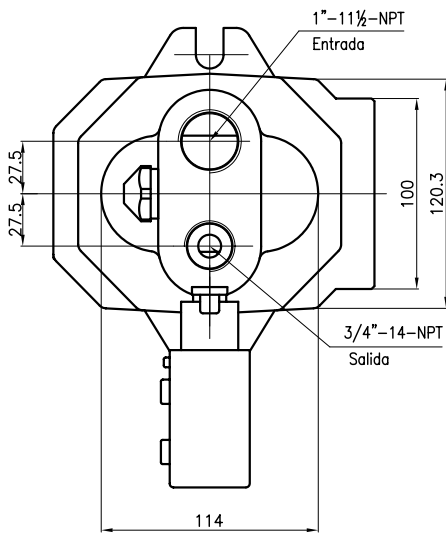
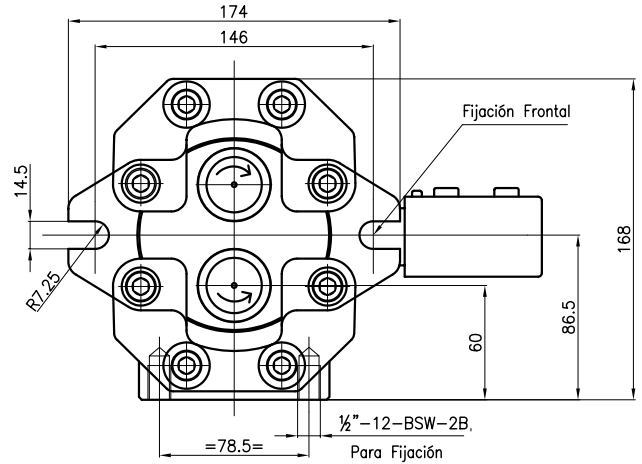
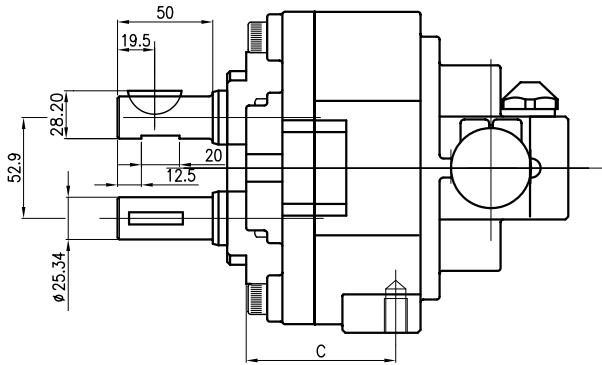
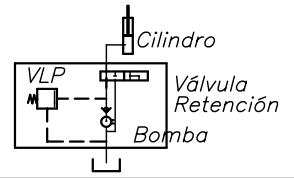
A

FECHA

23/04/04

REVISIÓN

FECHA



Código	Descripción	cm ³ /rev.	A	B	C
503750	MD1 60 201.3.32.93A /140	67	214.7	124	78.5
503751	MD1 75 201.3.32.93A /140	85	222.7	132	78.5
503752	MD1 90 201.3.32.93A /140	102	231.7	141	78.5
503753	MD1105 201.3.32.93A /140	120	239.7	149	93.5

REFERENCIAS E INDICACIONES

Aceite de trabajo: Aceites hidráulicos con aditivos o aceites para motores

Viscosidad permitida de 12 a 800 mm²/s.

Viscosidad recomendada: 20 a 100 mm²/s.

Viscosidad máxima de partida: 2000 mm²/s.

Filtrado recomendado: 25-30 μm (porosidad media)

Temperatura del aceite hasta 80°C

Temperatura ambiente desde -15°C hasta 60°C

Presión de entrada a bomba: Pe mín. 0.7 bar (absoluta)

Pe máx. 2.0 bar (relativa)

Posición de montaje: arbitraria

Obs.: La bomba debe funcionar solamente en el sentido indicado.



REVISIÓN

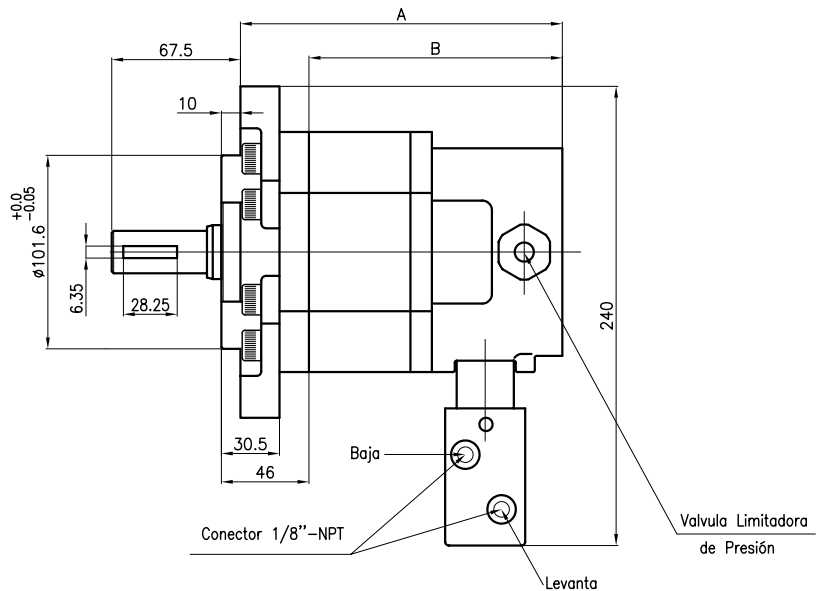
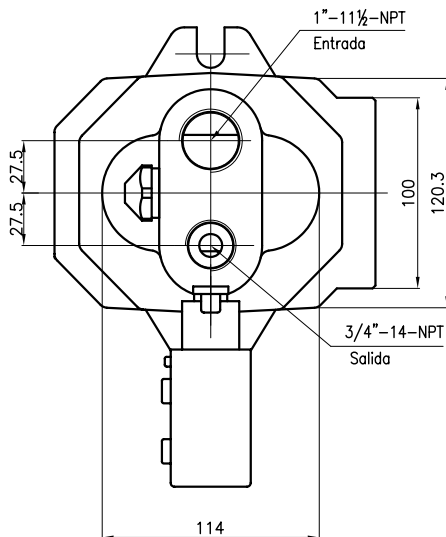
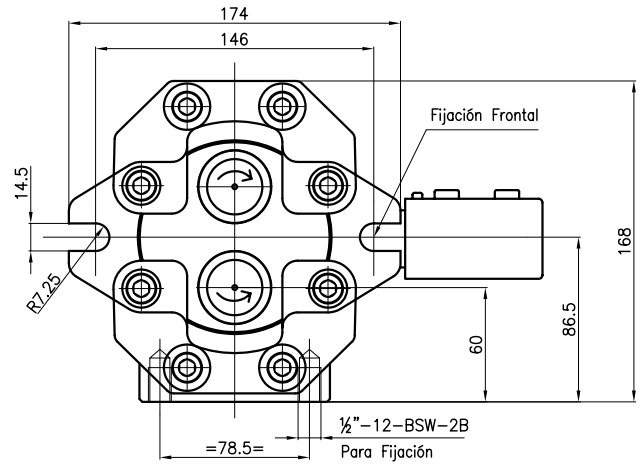
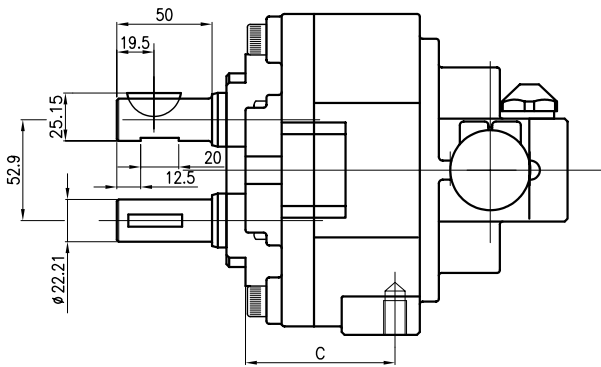
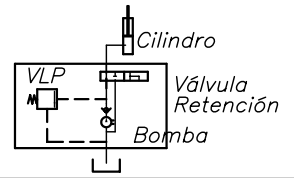
A

FECHA

23/04/04

REVISIÓN

FECHA



Código	Descripción	cm ³ /rev.	A	B	C
503754	MD1 60 201.3.33.93A /140	67	214.7	124	78.5
503755	MD1 75 201.3.33.93A /140	85	222.7	132	78.5
503756	MD1 90 201.3.33.93A /140	102	231.7	141	78.5
503757	MD1105 201.3.33.93A /140	120	239.7	149	93.5

REFERENCIAS E INDICACIONES

Aceite de trabajo: Aceites hidráulicos con aditivos o aceites para motores

Viscosidad permitida de 12 a 800 mm²/s.

Viscosidad recomendada: 20 a 100 mm²/s.

Viscosidad máxima de partida: 2000 mm²/s.

Filtrado recomendado: 25-30 μm (porosidad media)

Temperatura del aceite hasta 80°C

Temperatura ambiente desde -15°C hasta 60°C

Presión de entrada a bomba: Pe mín. 0.7 bar (absoluta)

Pe máx. 2.0 bar (relativa)

Posición de montaje: arbitraria

Obs.: La bomba debe funcionar solamente en el sentido indicado.

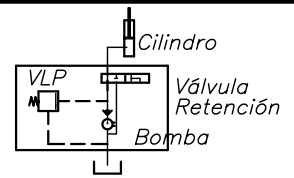




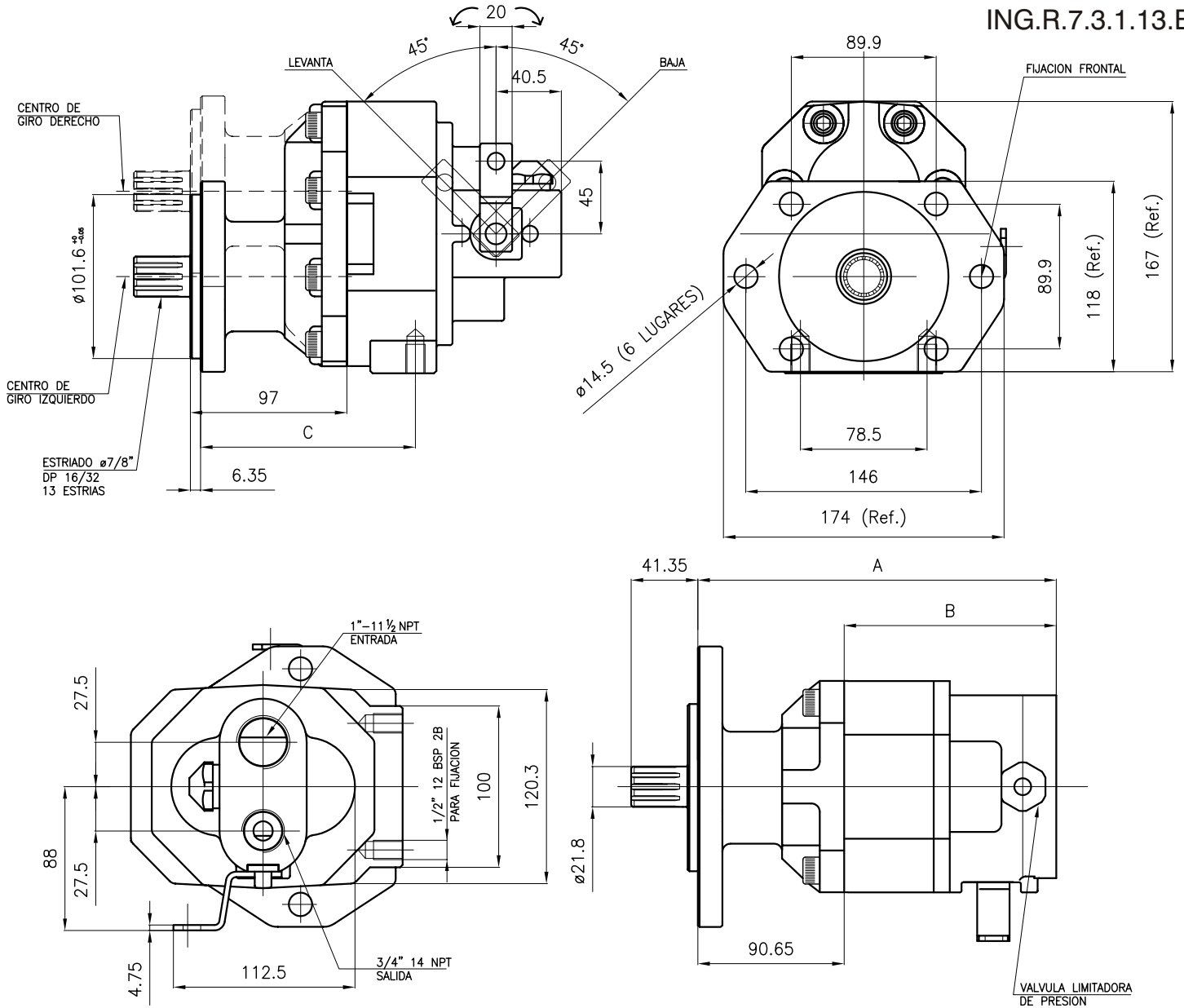
SOHIPREN S.A.
OLEOHIDRÁULICA

BOMBAS GRUPO MD1

Con Accionamiento Manual y
Válvula Limitadora de Presión



ING.R.7.3.1.13.B



Código	Descripción	cm ³ /rev.	Sentido Giro	A	B	C
503787	MD1 60 602.1.23.92A/140	67	lqz.	214.7	124	125
503788	MD1 75 602.1.23.92A/140	85	lqz.	222.7	132	125
503789	MD1 90 602.1.23.92A/140	102	lqz.	231.7	141	125
503790	MD1 105 602.1.23.92A/140	120	lqz.	239.7	149	141
503791	MD1 60 602.2.23.92A/140	67	Der.	214.7	124	125
503792	MD1 75 602.2.23.92A/140	85	Der.	222.7	132	125
503793	MD1 90 602.2.23.92A/140	102	Der.	231.7	141	125
503794	MD1 105 602.2.23.92A/140	120	Der.	239.7	149	141

REFERENCIAS E INDICACIONES

Aceite de trabajo: Aceites hidráulicos con aditivos o aceites para motores

Viscosidad permitida de 12 a 800 mm²/s.

Viscosidad recomendada: 20 a 100 mm²/s.

Viscosidad máxima de partida: 2000 mm²/s.

Filtrado recomendado: 25-30 μm (porosidad media)

Temperatura del aceite hasta 80°C

Temperatura ambiente desde -15°C hasta 60°C

Presión de entrada a bomba: Pe mím. 0.7 bar (absoluta)

Pe máx. 2 bar (relativa)

Posición de montaje: arbitraria

Obs.: La bomba debe funcionar solamente en el sentido indicado.



REVISIÓN

A

FECHA

23/04/04

REVISIÓN

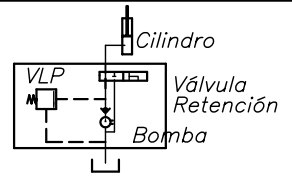
FECHA



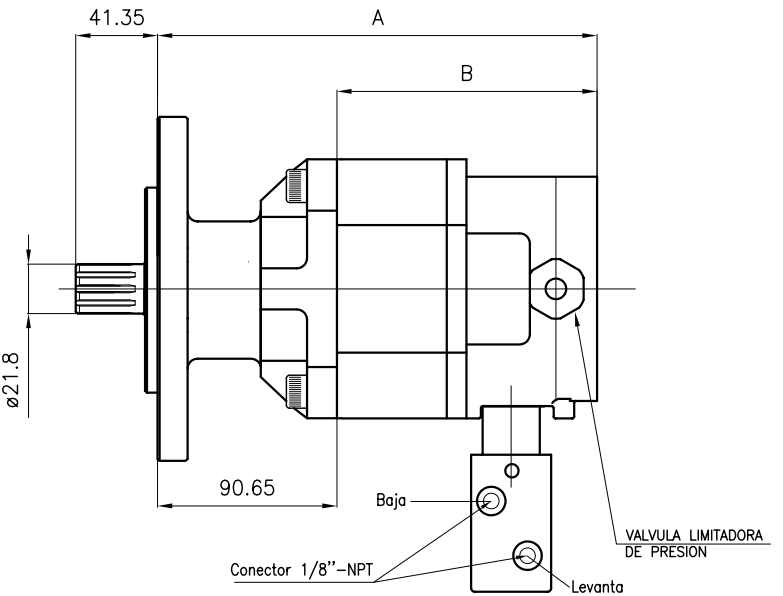
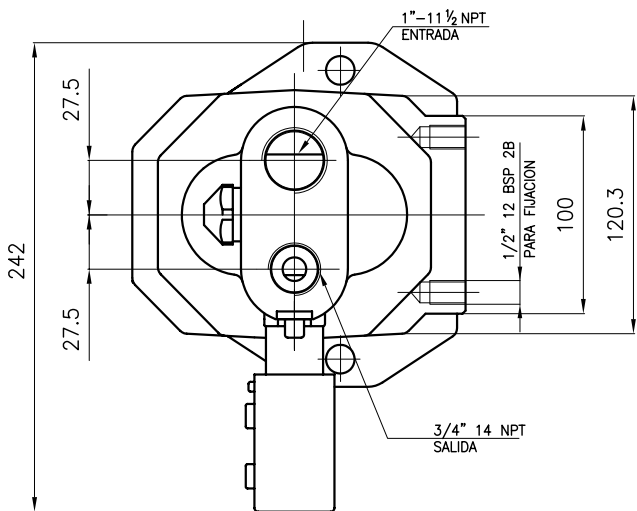
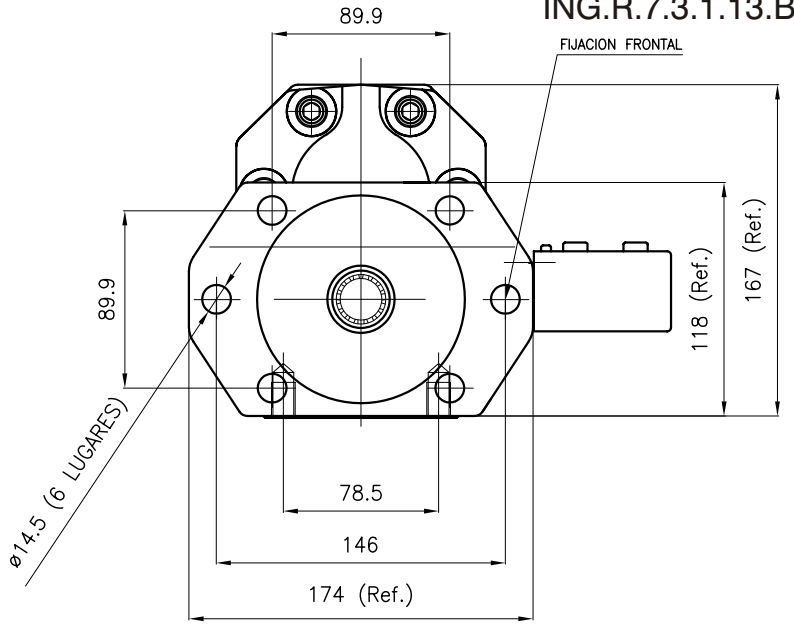
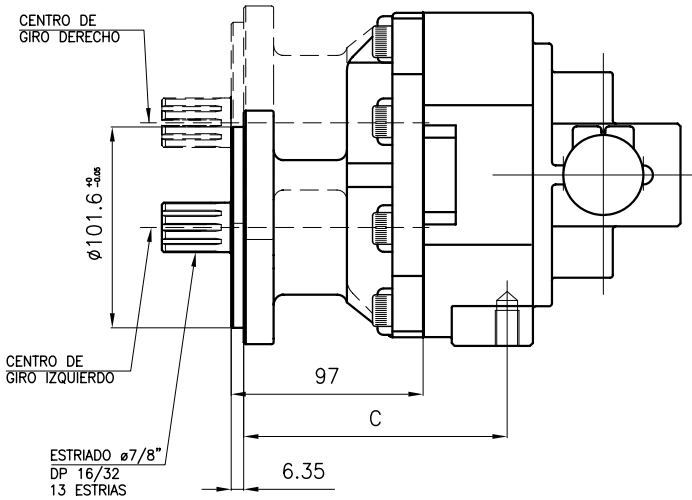
SOHIPREN S.A.
LEOHIDRÁULICA

BOMBAS GRUPO MD1

Con Accionamiento Neumático
y Válvula Limitadora de Presión



ING.R.7.3.1.13.B



Código	Descripción	cm ³ /rev.	Sentido Giro	A	B	C
503796	MD1 60 602.1.23.93A/140 c/ACC. NEUM.	67	Izq.	214.7	124	125
503797	MD1 75 602.1.23.93A/140 c/ACC. NEUM.	85	Izq.	222.7	132	125
503798	MD1 90 602.1.23.93A/140 c/ACC. NEUM.	102	Izq.	231.7	141	125
503799	MD1 105 602.1.23.93A/140 c/ACC. NEUM.	120	Izq.	239.7	149	141
503800	MD1 60 602.2.23.93A/140 c/ACC. NEUM.	67	Der.	214.7	124	125
503801	MD1 75 602.2.23.93A/140 c/ACC. NEUM.	85	Der.	222.7	132	125
503802	MD1 90 602.2.23.93A/140 c/ACC. NEUM.	102	Der.	231.7	141	125
503803	MD1 105 602.2.23.93A/140 c/ACC. NEUM.	120	Der.	239.7	149	141

REFERENCIAS E INDICACIONES

Aceite de trabajo: Aceites hidráulicos con aditivos o aceites para motores
 Viscosidad permitida de 12 a 800 mm²/s.
 Viscosidad recomendada: 20 a 100 mm²/s.
 Viscosidad máxima de partida: 2000 mm²/s.
 Filtrado recomendado: 25-30 µm (porosidad media)
 Temperatura del aceite hasta 80°C
 Temperatura ambiente desde -15°C hasta 60°C
 Presión de entrada a bomba: Pe mín. 0.7 bar (absoluta)
 Pe máx. 2 bar (relativa)

Posición de montaje: arbitraria

Obs.: La bomba debe funcionar solamente en el sentido indicado.



REVISIÓN

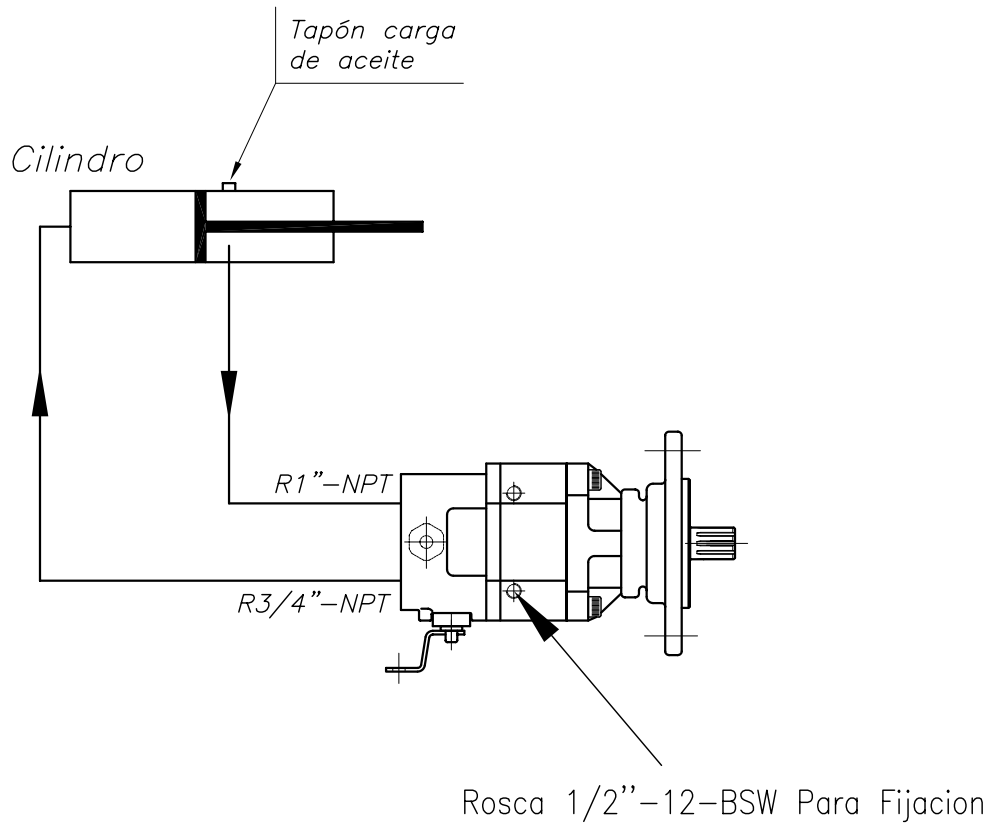
A

FECHA

23/04/04

REVISIÓN

FECHA



<i>PRESION MAXIMA:</i>	<i>MD1</i>	<i>60-75</i>	<i>200 bar</i>
	<i>MD1</i>	<i>90</i>	<i>180 bar</i>
	<i>MD1</i>	<i>105</i>	<i>160 bar</i>

REVOLUCION POR MINUTO MAXIMA 1500.

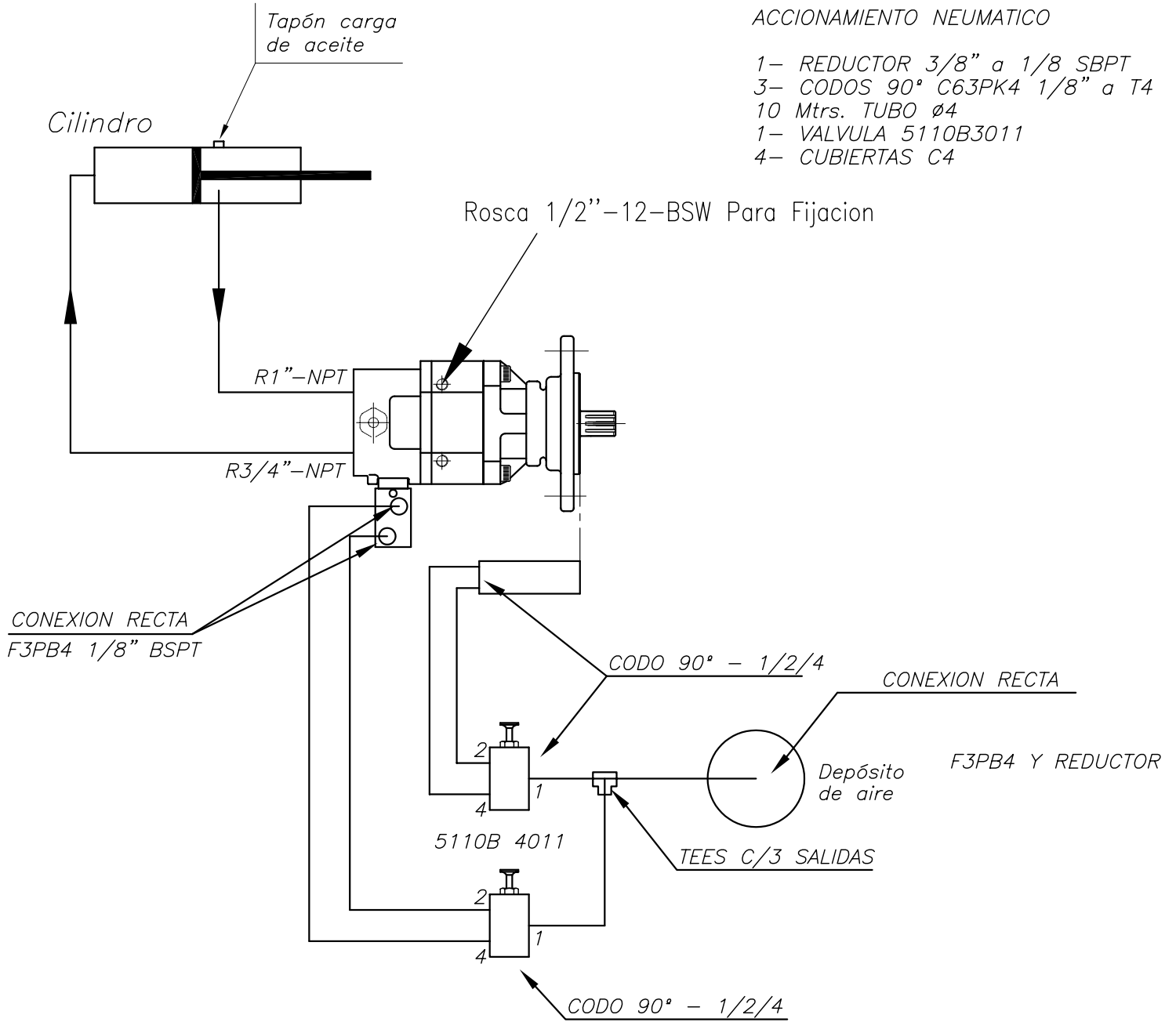
REFERENCIAS E INDICACIONES

Aceite de trabajo: Aceites hidraulicos con aditivos o aceites para motores
 Viscosidad permitida de 12 a 800 mm²/s.
 Viscosidad recomendada: 20 a 100 mm²/s.
 Viscosidad maxima de partida: 2000 mm²/s.
 Filtrado recomendado: 25-30 μm (porosidad media)
 Temperatura del aceite hasta 80°C
 Temperatura ambiente desde -15°C hasta 60°C
 Presion de entrada a bomba: Pe mim. 0.7 bar (absoluta)
 Pe max. 2,0 bar (relativa)

Posicion de montaje: arbitraria

Obs.: La bomba debe funcionar solamente en el sentido indicado.





PRESION MAXIMA:	MD1	60-75	200 bar
	MD1	90	180 bar
	MD1	105	160 bar

REVOLUCION POR MINUTO MAXIMA 1500.

REFERENCIAS E INDICACIONES

Aceite de trabajo: Aceites hidraulicos con aditivos o aceites para motores
 Viscosidad permitida de 12 a 800 mm²/s.
 Viscosidad recomendada: 20 a 100 mm²/s.
 Viscosidad maxima de partida: 2000 mm²/s.
 Filtrado recomendado: 25-30 µm (porosidad media)
 Temperatura del aceite hasta 80°C
 Temperatura ambiente desde -15°C hasta 60°C
 Presion de entrada a bomba: Pe mim. 0.7 bar (absoluta)
 Pe max. 2,0 bar (relativa)
 Posicion de montaje: arbitraria
 Obs.: La bomba debe funcionar solamente en el sentido indicado.

