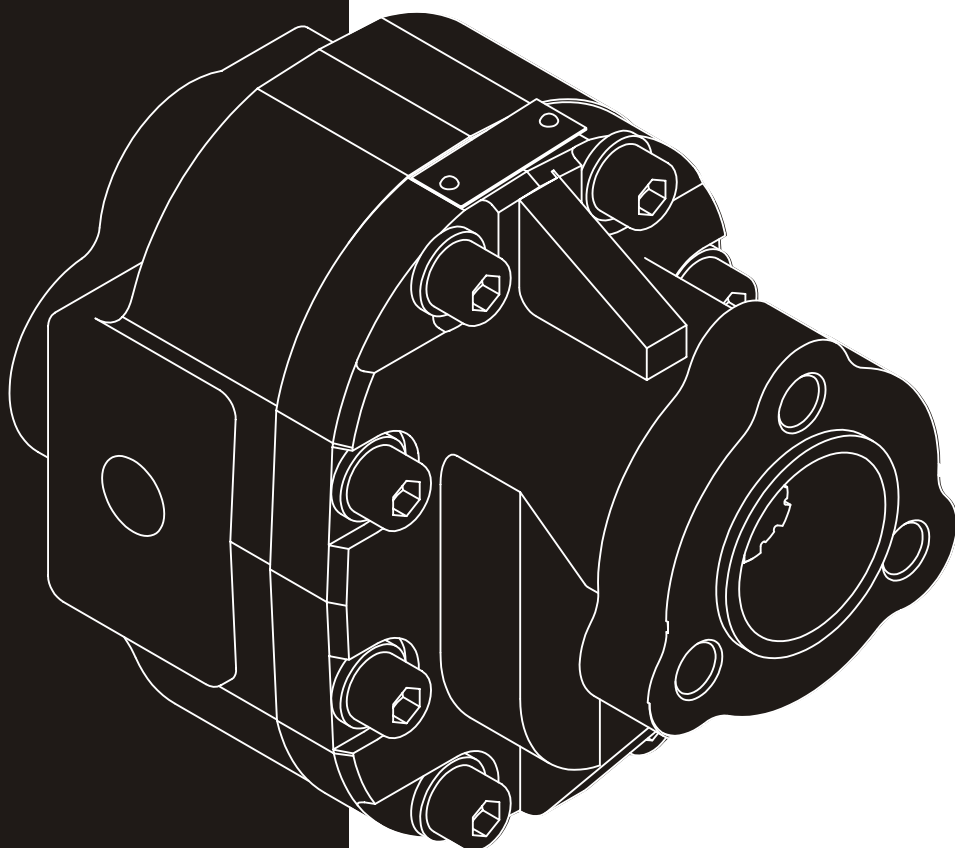


CEI.R.4.1.2.5.A>CT0004>REV. A

BOMBAS

CONJUNTO APR

CARACTERISTICAS TECNICAS
DESCRIPCION
DESPIECE EXPLOTADO
CAMBIO de GIRO



EQUIPOS OLEOHIDRAULICOS

* Datos correspondientes a bombas estándar obtenidos mediante mediciones en bancos de pruebas disponibles para tal fin.

GRUPO	DESPLAZAMIENTO TEORICO		CAUDAL		R.P.M. MINIMO *			R.P.M. MAXIMO *			MAXIMA PRESION CONTINUA *		MAXIMA PRESION INTERMITENTE *		PICO de PRESION INICIAL *		PESO APROXIMADO	
	cm ³ / rev.	in ³ / rev.	L/min. a 2000 RPM	GPM a 1800 RPM	100 BAR 1450 PSI	150 BAR 2175 PSI	200 BAR 2900 PSI				BAR	PSI	BAR	PSI	BAR	PSI	Kg.	Pound
APR 20	20	1,220	40	9,506	500	650	800	3000	250	3625	260	3770	280	4061			13,31	29,34
APR 26	26	1,586	52	12,358													13,62	30,02
APR 32	32	1,952	64	15,210													13,91	30,66
APR 40	40	2,440	80	19,012													14,26	31,43
APR 45	45	2,746	90	21,397													14,55	32,07
APR 50	50	3,051	100	23,774													14,86	32,76
APR 60	60	3,661	120	28,527													15,39	33,92

Características

Sistema de descripción perteneciente a bomba estándar con fines representativos.

APR 60 201.1.37.83

CONJUNTO

DESPLAZ. TEORICO
cm³/rev.

TOMA de FIJACION

SENTIDO de GIRO
1 - Izq.
2 - Der.

ENGRANAJE MOTRIZ

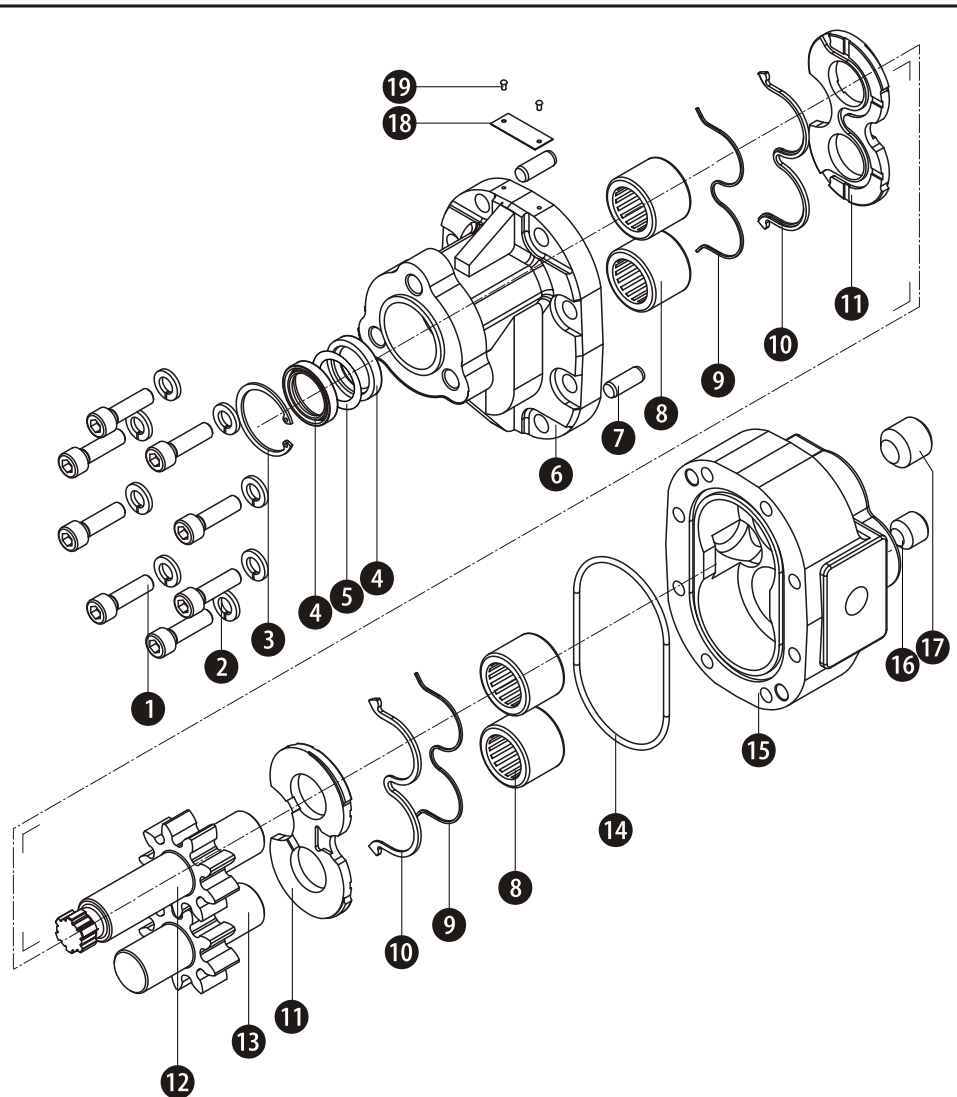
CUERPO TAPA

Descripción

Nº DENOMINACION CANT.

Despiece explotado y listado de componentes perteneciente a bomba estándar con fines representativos.

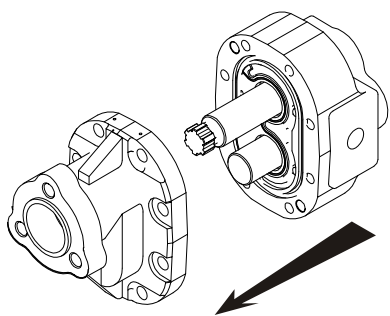
1	Tornillo Allen	8
2	Arandela Groover	8
3	Anillo Seeger	1
4	Retén	2
5	Respaldo Retén	1
6	Toma de Fijación	1
7	Espina Cilíndrica	2
8	Rodamiento	4
9	Respaldo Junta de Comp.	2
10	Junta de Compensación	2
11	Placa de Fricción	2
12	Engranaje Motriz	1
13	Engranaje Secundario	1
14	Junta Tórica	1
15	Cuerpo Tapa	1
16	Tapón	1
17	Tapón	1
18	Chapa de Identificación	1
19	Remache	2



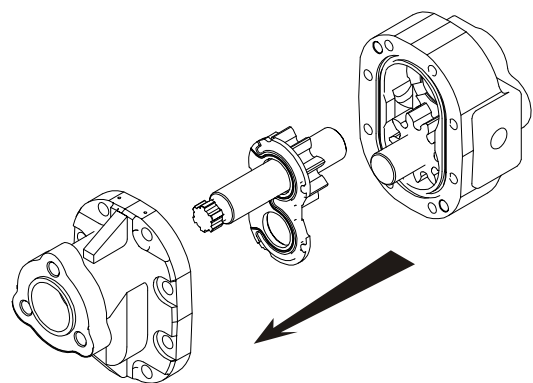
Despiece Explotado

BOMBA CONJUNTO APR

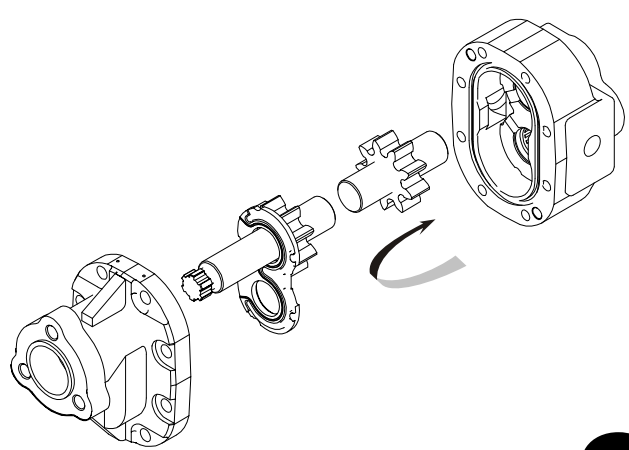
Cambio de Giro



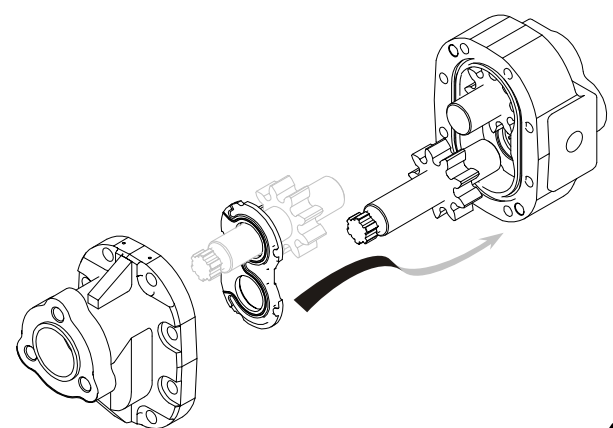
1



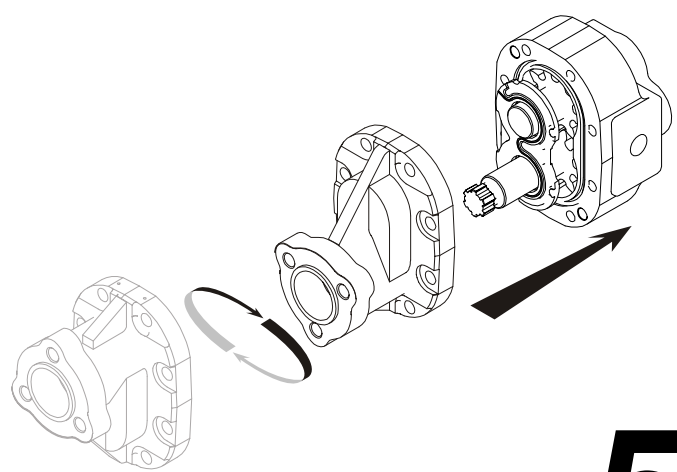
2



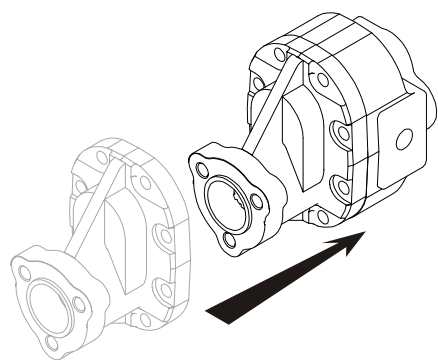
3



4



5



6